

WOOD LIFE FOR TOMORROW

樹脂切断機

PRO-562

TOKIWA INDUSTRY co.,ltd



φ210mmの丸棒樹脂の他、最大幅600×厚200mmまでの板材樹脂の切断が可能。インバーター制御で丸鋸回転数、切断送り速度を無段変速。1/100mmデジタルスケールで精度の高い切断加工を実現。



TOKIWA
WOOD LIFE FOR
TOMORROW

常盤工業株式会社

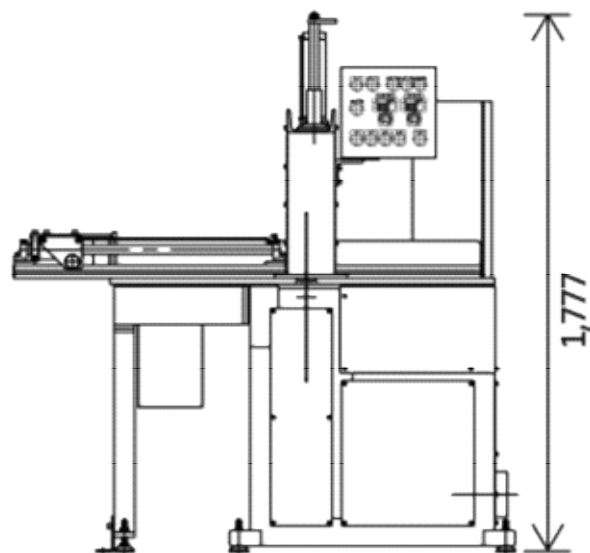
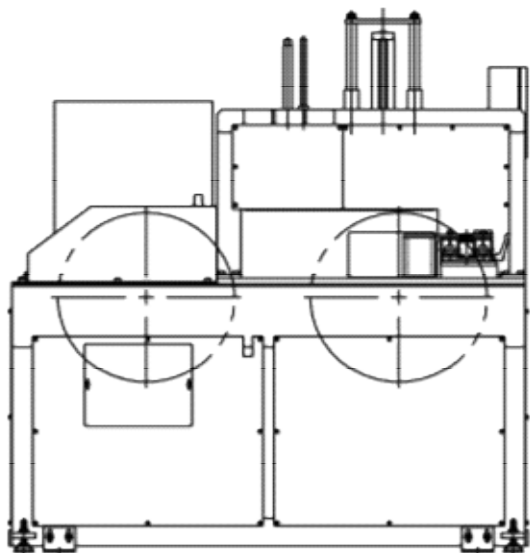
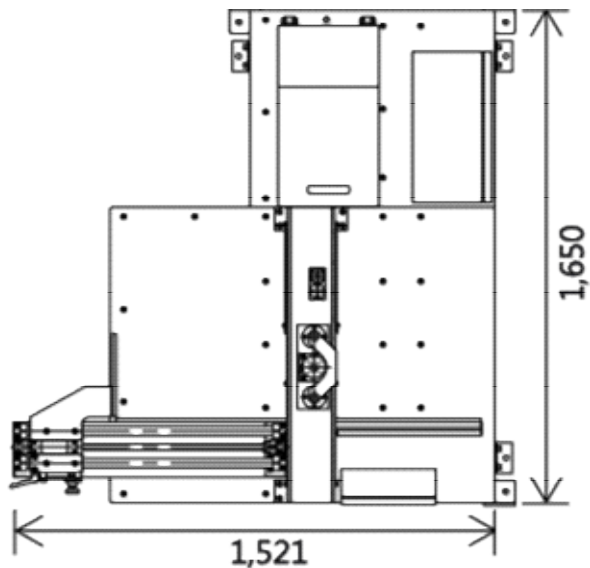
お願い／弊社では常に製品の改良を心掛けておりますので、カタログ掲載の写真仕様と納入製品が多少異なる場合がございます。



付属品：デジタルスケール

仕 様

機 種	PRO-562
最大加工材料寸法(巾×高) mm	600×200 丸棒φ210
テーブル寸法(巾×奥×高) mm	975(有効650)×1218×900
チップソー(外径×穴径) mm	560×25.4
定規 mm	10~600
定規位置移動	手動 デジタルスケール表示(0.01mm)
必要空気圧 Mpa	0.5
集塵口 mm	150
電動機 kW 電圧 V	5.5 4P 200 3相
主軸回転数 rpm	1,000~3,500
機 械 寸 法 (巾 × 奥 × 高) mm	1,521 × 1,650 × 1,777
機 械 重 量 kg	600



常 盤 工 業 株 式 有 限 公 司

本 社 〒504-0957
 岐阜県各務原市金属団地58番地
 TEL (058)382-2298(代)
 FAX (058)382-2297
 山口出張所 〒747-0005
 山口県防府市中西1-3
 携帯 (090)1010-1705
 URL <https://www.tokiwakk.co.jp/>

お問い合わせ