

常盤の自動一面かんな盤

Single Surface Planer

2020年新モデル

AD-502A・AD-602A

ADシリーズ



デジタル仕様

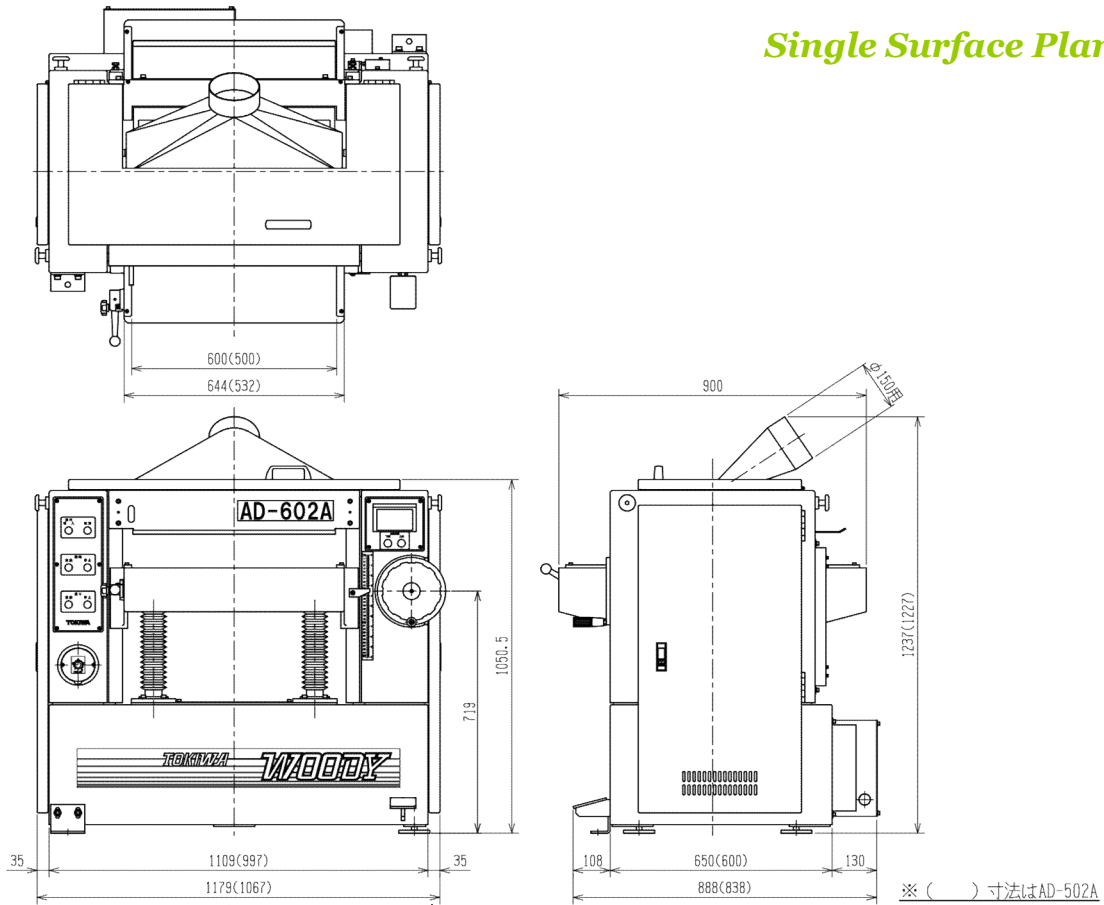


送りインバーター仕様

■ 特徴

- 加工厚は大きく見やすいデジタル表示。
- 定盤昇降はプリセットカウンターにより自動位置決め。
- 自動昇降ネジはオイルバス方式により、いつも軽快。
- 送り速度は無段変速で自由に選択。
- 全ローラー強制駆動で強力な送材力。
- ジョインター刃の刃物セットはワンタッチで、安全・確実。
- 反発防止装置により安全作業。
- 板ガミ防止装置付き。

Single Surface Planer



<仕様> ADシリーズ

機種	AD-602A	AD-502A
最大加工寸法(巾×厚)mm	596×305	496×305
最小加工寸法(厚)mm	5	5
定盤の高さmm	563~868	563~868
主軸回転数 min ⁻¹	5,000	5,000
カッターヘッドの径(丸胴3枚刃)mm	φ100	φ100
送り速度 m/min	5~20	5~20
使用モーター(主軸・送り・定盤昇降)kW	5.5 0.75 0.4	3.7 0.75 0.4
使用刃物 mm	600×32×5	500×32×5
機械寸法(巾×奥×高)mm	1,179×900×1,237	1,090×900×1,237
集塵用ホッパー	φ150 真中上向	φ125真中上向
機械重量 kg	860	780
<オプション>		
エンシンプロック	○	○
コム・セクショナルローラー仕様	(標準装備)	○
プリセットカウンター	(標準装備)	(標準装備)

※加工巾600mm以上は、特注仕様にて承ります。



常盤工業株式会社

本社 〒504-0957
 岐阜県各務原市金属団地58番地
 TEL (058)382-2298(代)
 FAX (058)382-2297
 E-mail sales_g@tokiwakk.co.jp
 URL <https://www.tokiwakk.co.jp>

山口出張所 〒747-0005
 山口県防府市中西1-3
 携帯 (090)1010-1705

お問い合わせ

お願い/弊社では常に製品の改良を心掛けておりますので、カタログ掲載の写真仕様と納入製品が多少異なる場合がございます。予めご了承くださいませ。